



# Kraus & Naimer

BLUE LINE switchgear

since 1907



## Переключатели постоянного тока

Компания Kraus & Naimer предлагает помимо переключателей переменного тока решения для переключения постоянного тока. Переключатели постоянного тока можно разделить на две группы: слаботочные переключатели и переключатели с дополнительной функцией мгновенного переключения.

### Слаботочные переключатели

В эту группу входят переключатели CAD11 и DH11 с позолоченными контактами и с запатентованным компанией Kraus & Naimer, самоочищающимся контактным мостиком H. Оба типа переключателей относятся к типоразмеру S0, то есть их лицевая панель имеет размер 48x48мм. Также в эту группу переключателей входят слаботочные миниатюрные переключатели CG4-1 и CA4-1 с позолоченными контактами и переключатель CGD4-1 с самоочищающимися позолоченными контактами. Миниатюрные переключатели имеют лицевую панель 30x30мм и их контактные группы значительно меньше, чем у переключателей типоразмера S0. Все слаботочные переключатели идеально подходят для коммутации малых токов при низких напряжениях.



Переключатели CAD11 и DH11

### Переключатели с дополнительной функцией мгновенного переключения для постоянного тока с высоким напряжением

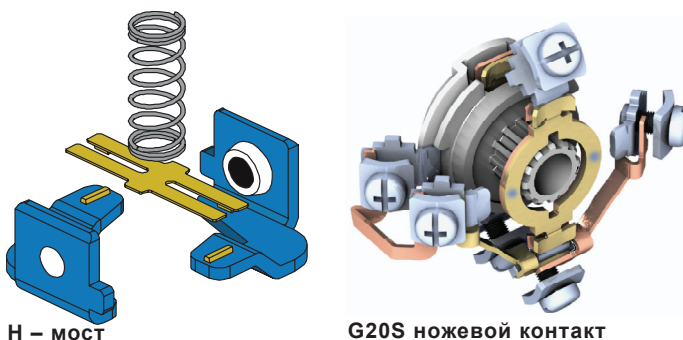
Переключатели с дополнительной функцией мгновенного переключения делятся на две группы: переключатели управления CA и новый тип переключателя G20S. Дополнительная функция мгновенного переключения обозначается в коде буквой "S", например, CA20S.

### Переключатели CA

Стандартные переключатели CA наделены дополнительной функцией мгновенного переключения, за счет чего скорость переключения увеличивается и значения отключающей способности постоянного тока улучшаются. Преимущество этого решения в небольших габаритах переключателя, так как необходимость в последовательном соединении контактов возникает только при существенном увеличении значений тока. Это делает возможным использование разнообразного дополнительного оборудования и необходимого варианта установки переключателя, которые предлагает компания для всех своих стандартных типов переключателей.

### Новые переключатели G20S

Переключатель постоянного тока G20S является новинкой компании Kraus & Naimer. Этот переключатель в отличие от CA20 специально разрабатывался для работы при постоянном токе. Новый переключатель наделен самоочищающимися ножевыми контактами и поэтому угол переключения возможен только на 90 градусов. Эти переключатели могут выдерживать ток на 20А при напряжении 690В (DC-21А и DC-22А), а при последовательном соединении контактов напряжение может достигать даже 1000В. Максимальное количество контактных групп 12, что позволяет несколько последовательных соединений контактов. Переключатели имеют высокую защиту от короткого замыкания. Ножевые контакты лучше выдерживают вибрационную нагрузку, чем слаботочные переключатели с контактным мостиком H, поэтому переключатели G20S особенно хорошо подходят для переключения постоянного тока в транспортной промышленности. Несмотря на то, что переключатель G20S разработан как переключатель постоянного тока, его можно также применять при переменном токе, если от переключателя требуется высокая выдержка на вибрационную нагрузку.



H – мост

G20S ножевой контакт

При том, что переключатель G20S выполняет высокие технические требования, он имеет небольшие габариты. Поэтому его можно смело назвать переключателем нового поколения, так как среди конкурентов, переключателей постоянного тока, нет аналогов. G20S по классификации Kraus & Naimer относится к типоразмеру S0, то есть размер лицевой панели 48x48мм. Размеры контактной группы также компактны, как и у переключателей переменного тока на 20А. Многочисленное дополнительное оборудование Kraus & Naimer применимо к переключателям постоянного тока. Максимальная отключающая способность для переключателя G20S составляет 20А. Если необходим переключатель постоянного тока с большими значениями, то нужно выбирать среди переключателей CA. Так, например, CA63S может выдерживать термический ток 63А. Правда для этого контакты переключателя должны быть последовательно соединены.



G20S

## Выбор переключателя постоянного тока

Исходя из необходимых значений тока и напряжения, с помощью таблиц технических характеристик переключателей постоянного тока Kraus & Naimer, можно быстро подобрать правильный переключатель. Таблицы 1 и 2 содержат характеристики для слаботочных переключателей. В первой таблице значения номинальной отключающей способности на постоянном токе определяются в соответствии с напряжением, которое указано в левом столбце таблицы. Например, если напряжение 110В, то отключающая способность для переключателей DH11 и CAD11 будет 0,2 А, а для CGD4-1 0,13 А. Во второй таблице надо выбрать необходимое напряжение, после чего в правой части таблицы найти значения тока. Количество последовательно соединенных контактов будет увеличиваться для получения более высокой отключающей способности. Например, при напряжении 48В переключатель CA4-1 с одной группой соединенных контактов выдерживает 6А постоянного тока. Если же мы соединим две группы, то получим уже 10А выдерживаемого тока. Необходимое количество последовательно соединенных контактов в таблице указаны в верхнем ряду. В верхней части таблицы приведены значения при резистивной нагрузке, а в нижней части при индуктивной нагрузке.

Выбор переключателя G20S очень легкий, так как отключающая способность постоянного тока всегда 20А при напряжении от 24В до 250В. При увеличении напряжения, путем последовательного соединения контактов можно добиться необходимых значений тока. Количество последовательно соединенных контактов для того или иного напряжения указаны в таблице 3. Так, например,

### Пример заказных кодов переключателя G20S

#### 0-1 Переключатели 250В

полюса	код	пакет
1	D101	1
2	D102	2
3	D103	3
4	D104	4
5	D105	5
6	D106	6

достаточно соединения двух контактных групп для переключения 20А постоянного тока при напряжении 500В. Если нужного значения напряжения в таблице нет, нужно проконсультироваться с техническим персоналом компании Kraus & Naimer.

Если использовать все-таки переключатели CA для постоянного тока, то необходимое количество последовательных контактных соединений надо смотреть в таблицах 4 и 5, так же как и в третьей таблице. Например, дано напряжение 120В и номинальный коммутационный ток 20А, из таблицы 4 видим, что при применении переключателя CA10S необходимо 5 контактных соединений, а в таблице 5 достаточно 2 контактных соединения при применении переключателя CA40S.

Коды коммутационных схем переключателей CA-, CAD11, DH11, CG4 и CGD4 идентичны как для постоянного так и для переменного тока. То есть тот же А-код можно использовать и для переключателей постоянного тока. Исключением являются случаи, когда контакты приходится последовательно соединять. При последовательном соединении контактов код переключателя нужно уточнить у технического персонала Kraus & Naimer или у дистрибьюторов. Коды стандартных коммутационных схем для переключателя G20S представлены ниже.

#### Категории эксплуатации:

**DC-21A, отключающая способность  $I = 1,5 \times I_e$  постоянная времени  $t = 1,0$  мс**

**DC-22A отключающая способность  $I = 4 \times I_e$  постоянная времени  $t = 2,5$  мс**

**DC-23A отключающая способность  $I = 4 \times I_e$  постоянная времени  $t = 15,0$  мс**

#### 1-2 переключатели на два направления 250В

полюса	код	пакет
1	D111	1
2	D112	2
3	D113	3
4	D114	4

### Таблицы выбора DC-переключателей, исходя из отключающей способности

Таблица 1

		DH11	CAD11	CGD4-1
1V/6V	A	4/2,5	4/2,5	3/1,2
12V/24V	A	1,5/0,8	1,5/0,8	0,7/0,4
48V/60V	A	0,3/0,27	0,3/0,27	0,25/0,2
110V/220V	A	0,2/0,1	0,2/0,1	0,13/-
230V/240V	A	0,1/0,08	-/0,08	-/0,08
380V/400V	A	0,06/0,06	-	-
440V/500V	A	0,05/0,04	-/0,03	0,05/-
550V/600V	A	0,03/0,02		

Таблица 2

Количество последовательно соединенных контактов, напряжение/В								
1	2	3	4	5	6	8	CA4-1	CG4-1
Резистивная нагрузка $T < 1$ мс								
24	48	70	95	120	145	190	10	10
48	95	140	190	240	290	350	6	6
60	120	180	240	300	360	450	2,5	2,5
110	220	330	440	550	660	-	0,7	0,7
220	440	660					0,3	0,3
440	660		-	-	-		0,2	0,2
Индуктивная нагрузка $T = 50$ мс								
24	48	70	95	120	145	190	6	6
30	60	90	120	150	180	240	3	3

Таблица 3

Номинальный коммутационный ток Ie/A								
Количество последовательно соединенных контактов, напряжение/В						G20S		
1	2	3	4	5	6	DC-21A	DC-22A	DC-23A
24	48	72	96	120	144	20	20	20
48	96	144	192	240	288	20	20	20
60	120	180	240	300	360	20	20	15
110	220	330	440	550	660	20	20	12
160	320	480	640	800	960	20	20	8
250	500	750	1000	-	-	20	20	5
330	660	990	-	-	-	-	10	3
440	-	-	-	-	-	-	5	1

Таблица 4

Номинальный коммутационный ток Ie/A															
Количество последовательно соединенных контактов, напряжение/В							CA10S			CA20S			CA25S		
1	2	3	4	5	6	8	DC - 21A	DC - 22A	DC - 23A	DC - 21A	DC - 22A	DC - 23A	DC - 21A	DC - 22A	DC - 23A
24	48	72	96	120	144	192	20	20	20	25	25	25	32	32	32
48	96	144	192	240	288	384	20	20	20	25	25	25	32	32	32
60	120	180	240	300	360	480	20	14,5	12,5	25	14,5	12,5	28	10	7
110	220	330	440	550	660	-	7	2	1,75	7	2	1,75	9,3	3	2,5
160	320	480	640	-	-	-	1,7	0,5	0,5	1,7	0,5	0,5	2	0,7	0,6
220	440	660	-	-	-	-	1	0,35	0,3	1	0,35	0,3	1	0,35	0,3
330	660	-	-	-	-	-	0,7	0,25	0,2	0,7	0,25	0,2	0,5	0,18	0,15
440	-	-	-	-	-	-	0,3	0,1	0,07	0,3	0,1	0,07	0,46	0,1	0,1

Таблица 5

Номинальный коммутационный ток Ie/A															
Количество последовательно соединенных контактов, напряжение/В							CA40S			CA50S			CA63S		
1	2	3	4	5	6	8	DC - 21A	DC - 22A	DC - 23A	DC - 21A	DC - 22A	DC - 23A	DC - 21A	DC - 22A	DC - 23A
24	48	72	96	120	144	192	40	40	40	50	50	50	63	63	63
48	96	144	192	240	288	384	40	40	40	50	50	50	63	63	63
60	120	180	240	300	360	480	40	20	13	45	23	15	50	25	17

Площадь сечения присоединяемого провода

	CA4	CG4-1	CGD4-1	DH11	CAD11	CA10S	CA20S	CA25S	CA40S	CA50S	CA63S	G20S
MM <sup>2</sup>	2x1,5	2x1,5	2x1,5	2x2,5	2x2,5	2x2,5	2x4	2x6	2x10	2x10	2x16	2x2,5



**Kraus&Naimer oy**

Karitie 7

01530 Vantaa

Тел: +358-9- 8254 2412 Факс:+358-9-8254 2410

myynti@krausnaimer.com

www.krausnaimer.com